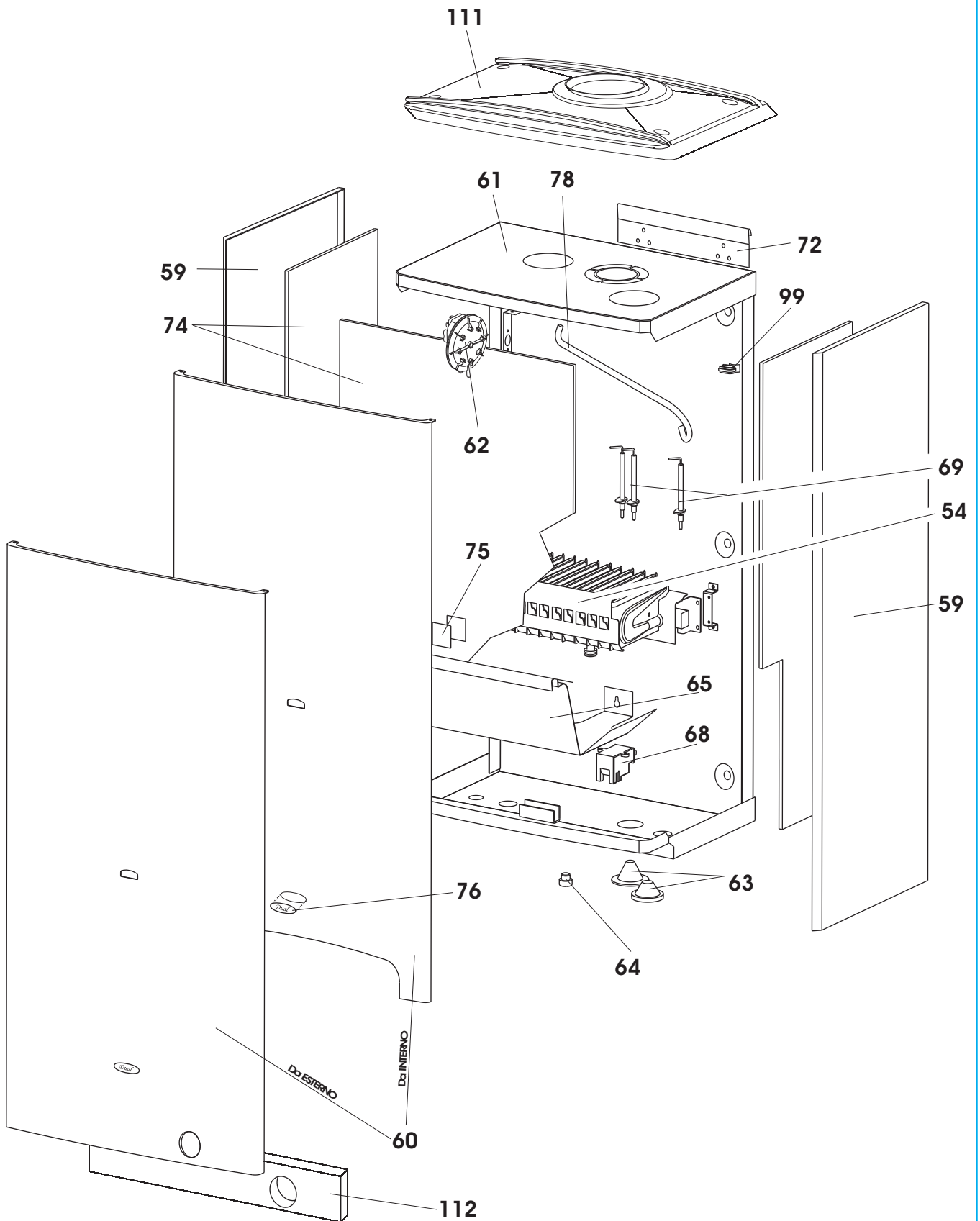


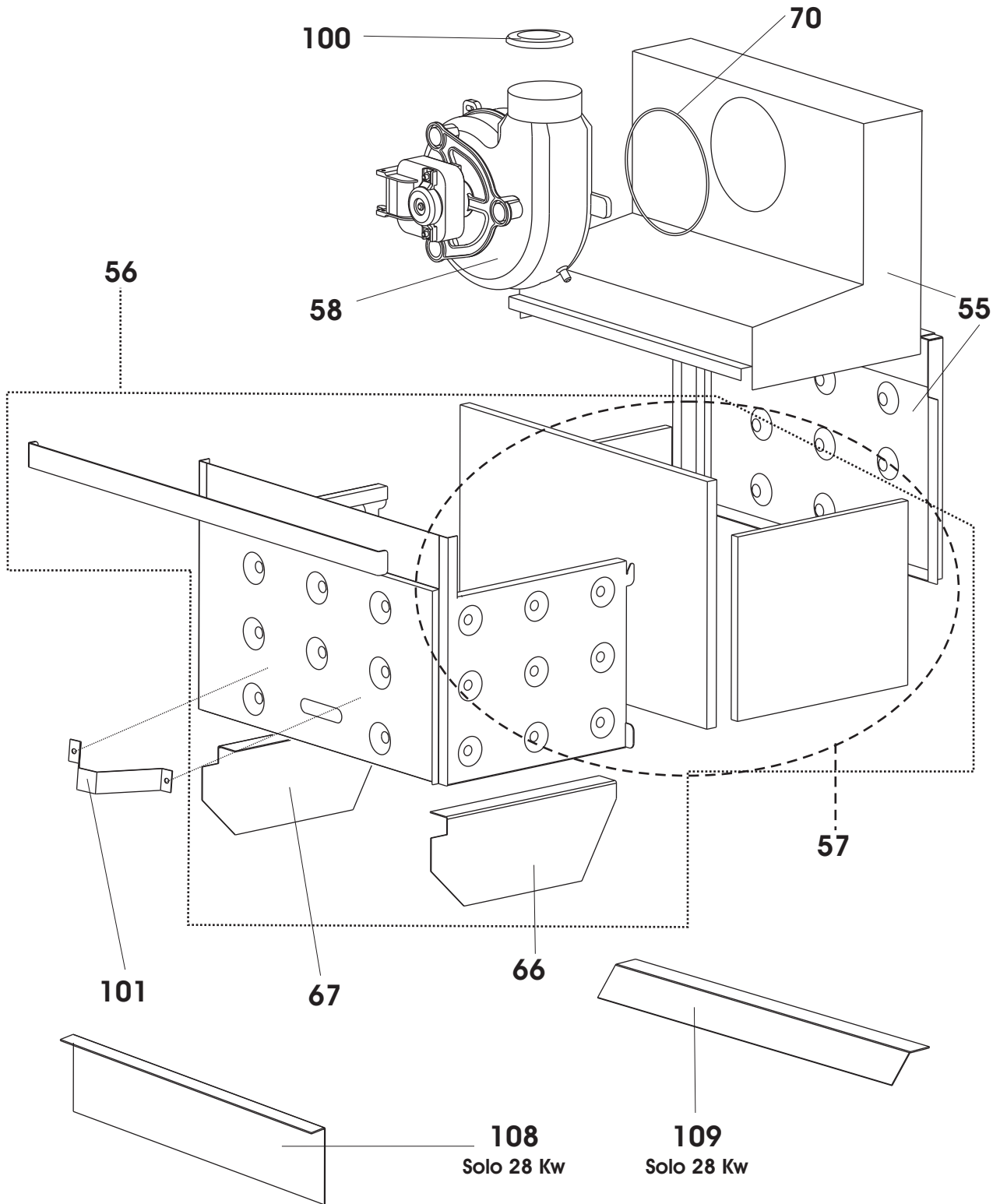
ESPLOSO E LISTA RICAMBI

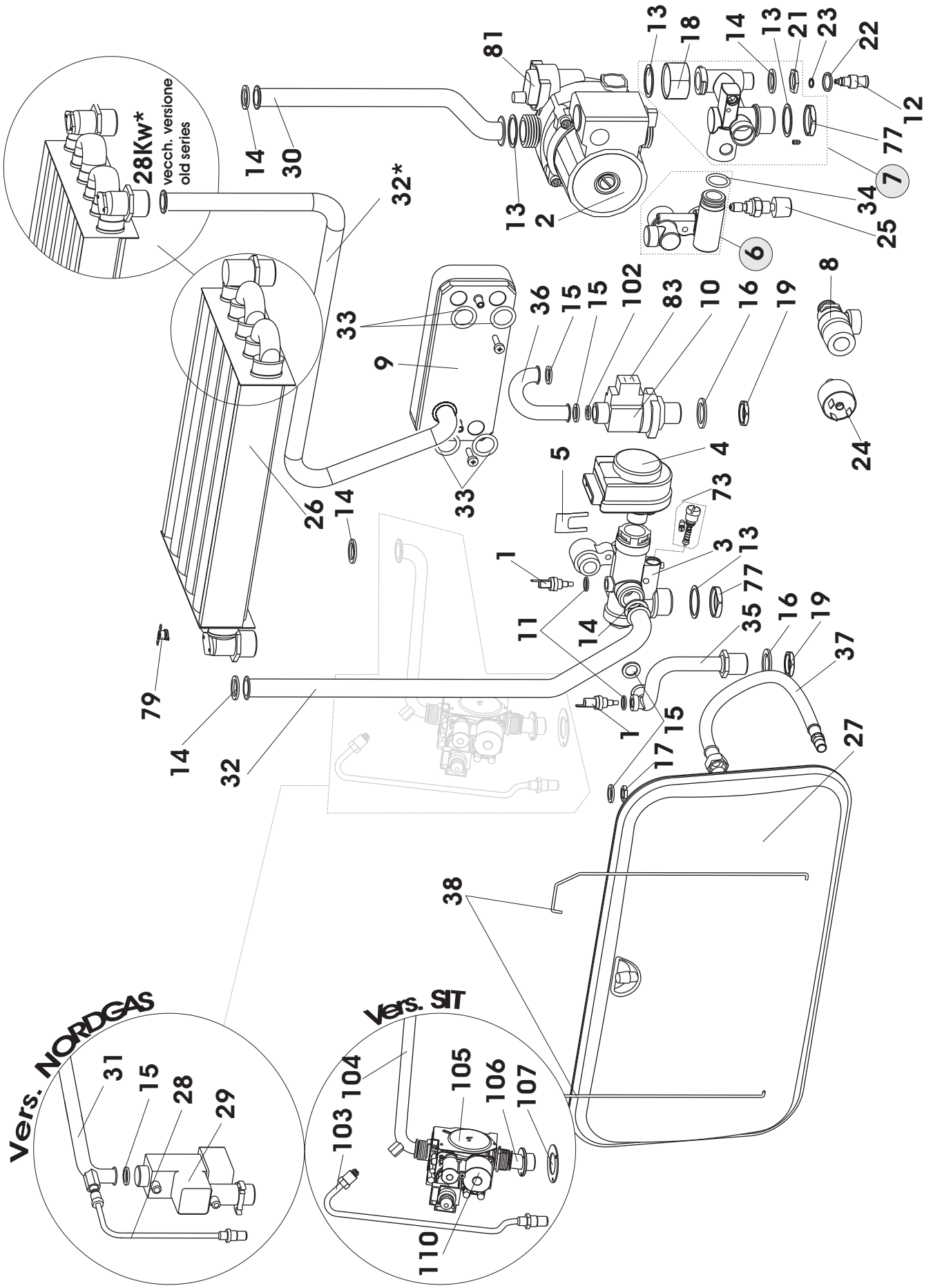


Pictor & Aries
DUAL CTFS 24-28
DA INTERNO ED ESTERNO



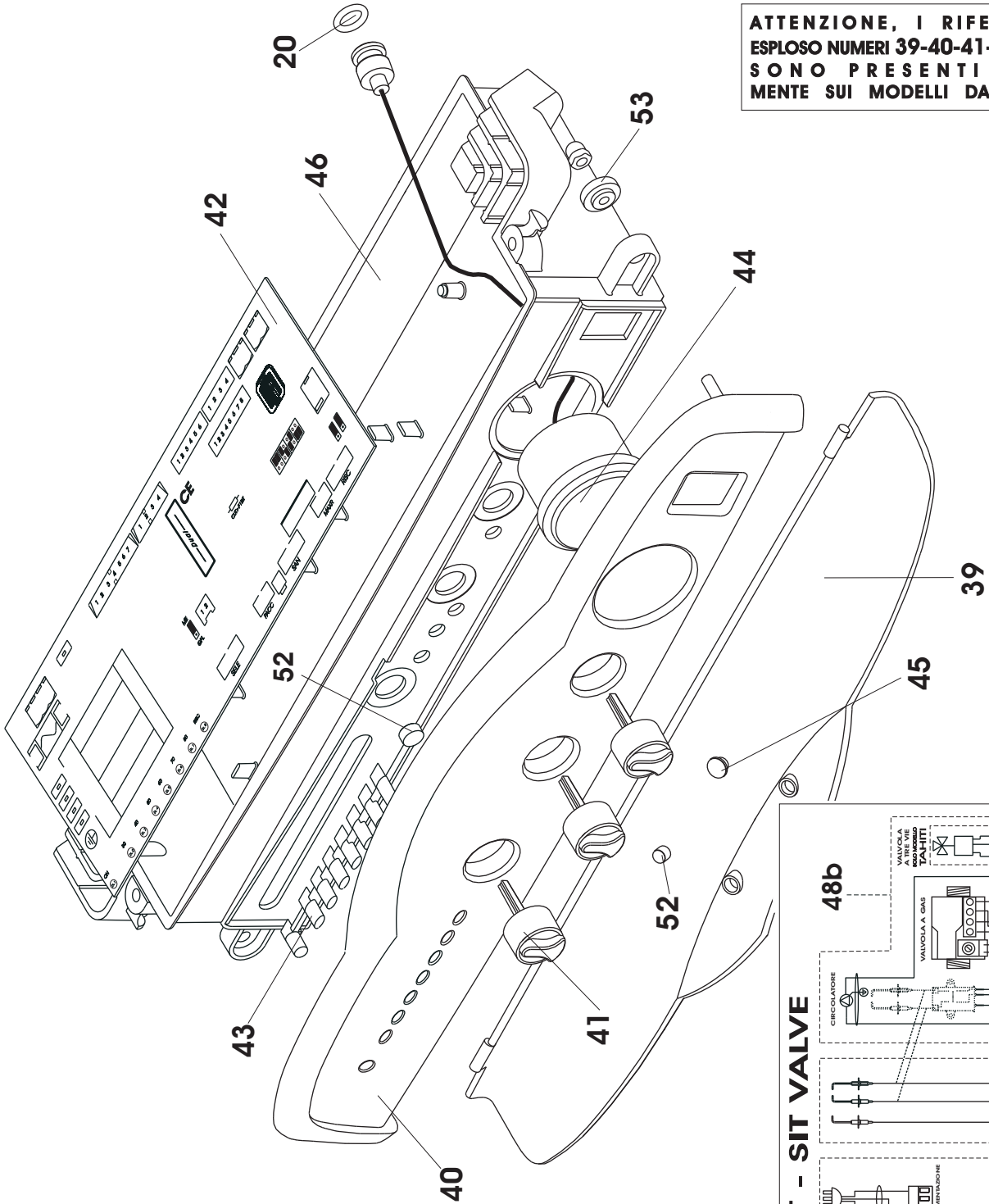




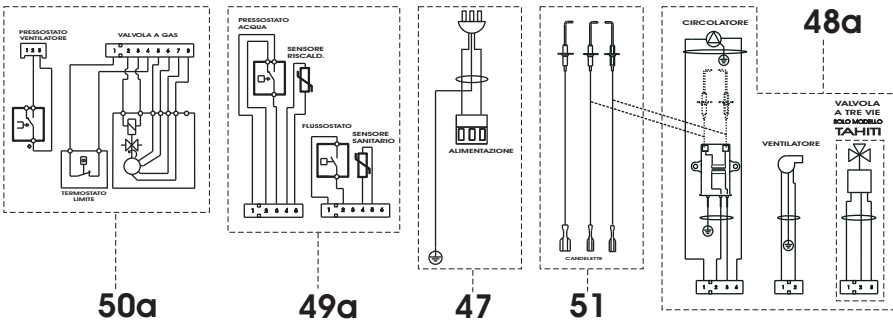




ATTENZIONE, I RIFERIMENTI
ESPLOSO NUMERI 39-40-41-45-52-53
SONO PRESENTI SOLA-
MENTE SUI MODELLI DA INTERNO



VALVOLA NORDGAS - NORDGAS VALVE



50a

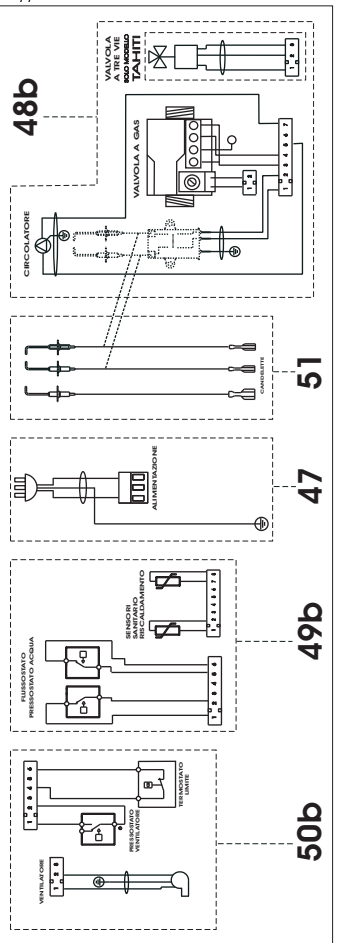
49a

47

51

48a

VALVOLA SIT - SIT VALVE



48b

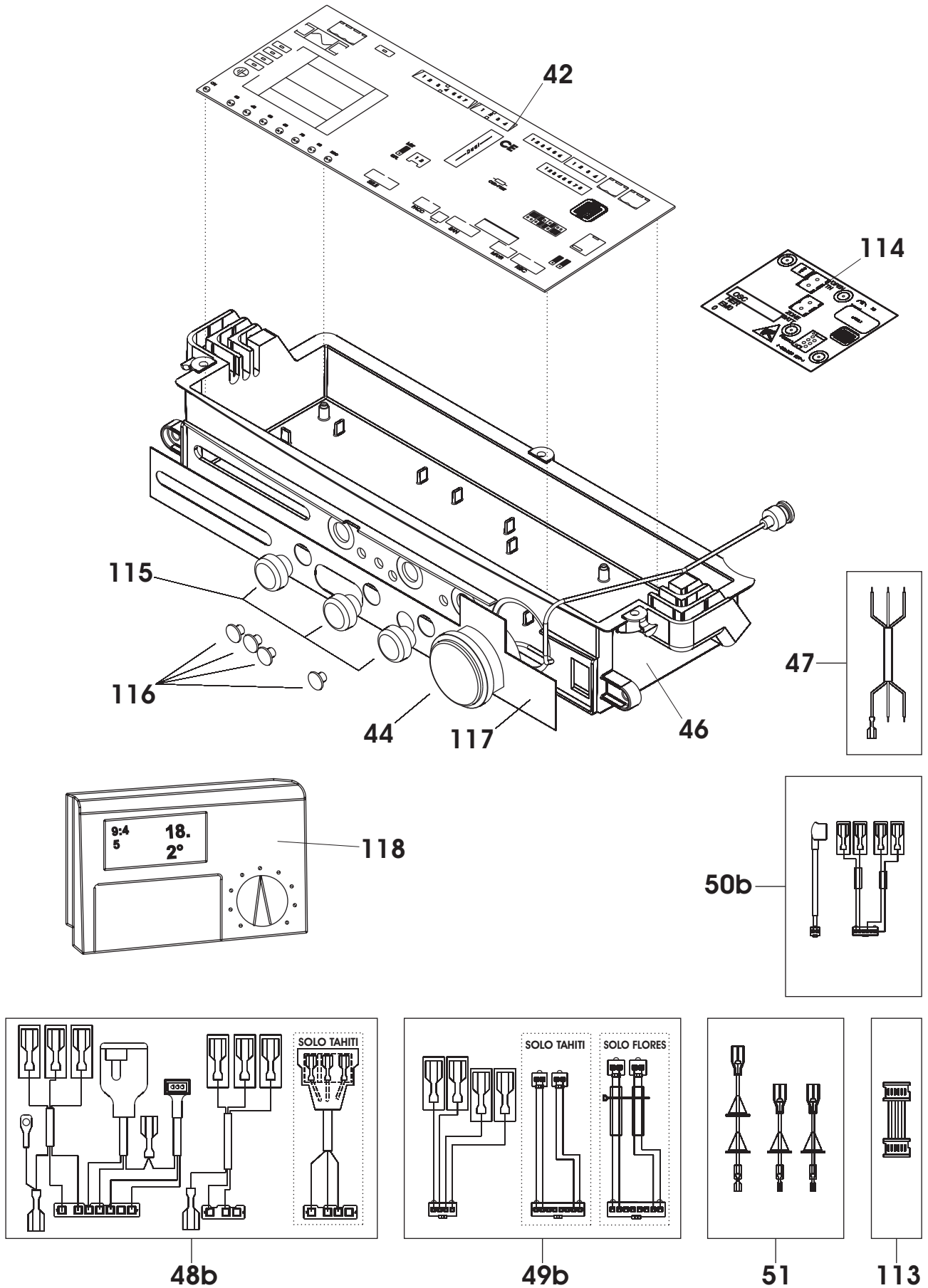
CIRCOLATORE

51

47

49b

50b



Riferimenti esploso Pictor & Aries Dual CTFS 24-28 (da INTERNO e da ESTERNO)

| Esp | Codice | Pezzi | Descrizione | Description |
|-----|-------------|-------|---|---|
| 1 | 6SONDNTC01 | 3 | Sonda NTC ad immersione 10 kohm b=3435 | NTC immersion probe 10 kOhm b=3435 |
| 2 | 6CIRCOLA07 | 1 | Circolatore RSL 15/6-3-KU-CLR-3 | Circulating pump RSL 15/6-3-KU-CLR-3 |
| 3 | 6CORPVAL01 | 1 | Corpo valvola a 3 vie motorizzata | 3-way motorized valve body |
| 4 | 6PROATT00 | 1 | Programmatore attuatore 1651/2.0.00 | Actuator programmer 1651/2.0.00 |
| 5 | 6CLIFMEL00 | 3 | Clip fissaggio motore elettrico | Electric motor fixing clip |
| 6 | 6GRURIRC00 | 1 | Gruppo ricambio rubinetto di carico | Spare filling tap unit |
| 7 | 6GRIDRIR00 | 1 | Gruppo idraulico ricambio di ritorno riscaldamento | Hydraulic unit for heating return circuit |
| 8 | 6VALSIBA07 | 1 | Valvola sicurezza 3 bar innesto rapido | 3 bar snap-on safety valve |
| 9 | 6SCAMPIA01 | 1 | Scambiatore a 14 piastre 24 | 14-plate heat exchanger |
| | 6SCAMPIA02 | 1 | Scambiatore a 18 piastre 28 | 18-plate heat exchanger |
| 10 | 6FLUSSOS00 | 1 | Flussostato Bitron | "Bitron" flow control |
| 11 | 6WRONDAL00 | 10 | Rondella in alluminio per ugello | Aluminium washer for nozzle |
| 12 | 6RUBISCA01 | 1 | Corpo rubinetto di scarico per caldaia | Boiler drain cock unit |
| 13 | 6GUARNIZ08 | 10 | Guarnizione 34x27x1 | Gasket 34x27x1 |
| 14 | 6GUARNIZ05 | 10 | Guarnizione 24x17 | Gasket 24x17 |
| 15 | 6GUARNIZ04 | 10 | Guarnizione 18x12 | Gasket 18x12 |
| 16 | 6GUARNIZ07 | 10 | Guarnizione 30x21 | Gasket 30x21 |
| 17 | 6GHIERAX00 | 3 | Ghiera M 10x1 | Ring nut M 10x1 |
| 18 | 6GIRELLO03 | 3 | Girello G 1" per montaggio su raccordo pompa | 1" G pump fitting collar |
| 19 | 6GHIEROT00 | 3 | Ghiera G ½ pollice | ½" G ring nut |
| 20 | 6ORINMA00 | 10 | O-Ring di tenuta innesto manometro | Pressure gauge O-Ring seal |
| 21 | 6Y41138700 | 3 | Dado di fissaggio porta-ugello per bruciatore | Burner nozzle securing nut |
| 22 | 6ORRUBSC00 | 10 | O-Ring di tenuta su rubinetto di scarico | Drain cock O-Ring seal |
| 23 | 6ORRUBSC01 | 10 | O-Ring di chiusura rubinetto di scarico | Drain tap closing O-ring |
| 24 | 6PRESSAC00 | 1 | Pressostato acqua | No water pressure switch |
| 25 | 6RUBICAR04 | 1 | Rubinetto di riempimento Kramer L=50 | Kramer L=50 filling tap |
| | 6SCAMMON05 | 1 | Scambiatore Monotermico 5 tubi 24 | 5-duct exchanger 24 |
| 26 | 6SCAMMON06* | 1 | Scambiatore Monotermico 6 tubi 28 (vecchia versione*) | 6-duct exchanger 28 (old series *) |
| | 6SCAMPRI00 | 1 | Scambiatore Monotermico 5 tubi 28 | 5-duct exchanger 28 |
| 27 | 6VASOESP10 | 1 | Vaso d'espansione Zilmet 539 Special 9 di 8 LT | 8-litre expansion vessel, Zilmet 539 Special 9 |
| 28 | 6TUBPPVG00 | 1 | Tubetto con presa di pressione su valvola gas | Pressure intake pipe on gas valve |
| 29 | 6VALVGAS02 | 1 | Valvola nord gas 4 | "Nord Gas 4" gas valve |
| 30 | 6TUBRIIM00 | 1 | Tubo di ritorno dall'impianto di riscaldamento 24 - 28 | Return duct from the heating system 24 - 28 |
| | 6TUBRIIM02* | 1 | Tubo di ritorno dall'impianto di riscaldamento 28 (vecchia versione*) | Return duct from the heating system 28 (old series *) |
| 31 | 6TUBOGAS01 | 1 | Tubo gas per caldaia murale compatta x Nordgas | Gas duct for wall-hung boiler x Nordgas |
| 32 | 6TUBMAIM05 | 1 | Tubo di mandata all'impianto di riscaldamento 24 -28 | Delivery duct to the heating system 24 - 28 |
| | 6TUBMAIM02* | 1 | Tubo di mandata all'impianto di riscaldamento 28 (vecchia versione*) | Delivery duct to the heating system 28 (old series *) |
| 33 | 6ORSCAPI00 | 10 | O-Ring di tenuta su scambiatore a piastre | Plate heat exchanger O-Ring seal |
| 34 | 6ORRASCP00 | 10 | O-Ring di tenuta su raccordo per scambiatore | Heat exchanger O-Ring seal |
| 35 | 6TUBUSAC00 | 1 | Tubo uscita acqua calda per circuito sanitario | Hot water output duct for DHW system |
| 36 | 6TUBINAF01 | 1 | Tubo ingresso acqua fredda con connessione | Cold water input duct with connector |
| 37 | 6TUBFLEX02 | 1 | Tubo flessibile F 3/8"X M10x1 X 450 | Hose pipe F 3/8"X M10x1 X 450 |
| 38 | 6MOLSUV00 | 2 | Molla di supporto vaso d'espansione | Expansion vessel supporting spring |
| 39 | 6FRONBAS02 | 1 | Frontale basculante per pannello | Panel tilting front |

| | | | | |
|-----|-------------|----|---|--|
| 40 | 6FRONPAN03 | 1 | Pannello porta-strumenti per caldaia murale serigrafato | Serigraphed instrument panel for wall-hung boilers |
| 41 | 6MANOBIA00 | 5 | Manopola d.18 per pannelli porta-strumenti caldaie | Knob Ø18 for boiler instrument panels |
| 42 | 6SCHEMOD05 | 1 | Scheda elettronica di modulazione per Pictor-Aries Dual - NORDGAS | Electronic modulation board for Pictor-Aries Dual - NORDGAS |
| | 6SCHEMOD07 | 1 | Scheda elettronica di modulazione per Pictor-Aries Dual - SIT | Electronic modulation board for Pictor-Aries Dual - SIT |
| 43 | 6GUIPPCM00 | 3 | Guidaluce per pannello porta-strumenti caldaia | Boiler control panel light guide |
| 44 | 6MANOMET01 | 1 | Manometro | Pressure gauge |
| 45 | 6PARASIL00 | 10 | Paracolpi in silicone | Silicone buffer |
| 46 | 6SCAELPP00 | 1 | Scatola elettronica per pannello caldaia murale | Box containing the wall-hung boiler panel electronic component parts |
| 47 | 6CAVOALI00 | 1 | Cavo di alimentazione | Supply cable |
| 48a | 6CABLMUR01 | 1 | Collegamento pompa,accensione,vent, valvola 3vie Pictor - NORDGAS | Pump,ignition,fan,3 way valve connection Pictor - NORDGAS |
| | 6CABLMUR04 | 1 | Collegamento pompa,accensione,vent Aries - NORDGAS | Pump,ignition,fan connection Aries - NORDGAS |
| 48b | 6CABLMUR13 | 1 | Collegamento pompa,acc.,valvola gas,valvola 3vie Pictor - SIT | Pump,ignition,gas valve,3 way valve connection Pictor - SIT |
| | 6CABLMUR18 | 1 | Collegamento pompa,acc., valvola gas Aries - SIT | Pump,ignition,gas valve connection Aries - SIT |
| 49a | 6CABLMUR02 | 1 | Collegamento press.acqua,s.san e risc,fluss. Pictor - NORDGAS | Water pres,switch,DHW-CH sens,flow control conn. Pictor - NORDGAS |
| | 6CABLMUR05 | 1 | Collegamento press.acqua,s.san e risc,fluss. Aries - NORDGAS | Water pres,switch,DHW-CH sens,flow control conn. Aries-NORDGAS |
| 49b | 6CABLMUR14 | 1 | Collegamento press.acqua,s.san e risc,fluss. Pictor - SIT | Water pres,switch,DHW-CH sens,flow control conn. Pictor - SIT |
| | 6CABLMUR19 | 1 | Collegamento press.acqua,s.san e risc,fluss. Aries - SIT | Water pres,switch,DHW-CH sens,flow control conn. Aries-SIT |
| 50a | 6CABLMUR03 | 1 | Collegamento term sic,valvola gas,press fumi Pictor - NORDGAS | Safety therm,gas valve,flue gas press,switch conn. Pictor - NORDGAS |
| | 6CABLMUR06 | 1 | Collegamento term sic,valvola gas,press fumi Aries - NORDGAS | Safety therm,gas valve,flue gas press,switch conn. Aries-NORDGAS |
| 50b | 6CABLMUR15 | 1 | Collegamento term sic,ventilatore,press fumi Pictor-Aries - SIT | Safety therm,fan,flue gas press,switch conn. Pictor-Aries-SIT |
| 51 | 6CABLMUR07 | 1 | Collegamento elettrodo accensione e rilevazione | Ignition and detection electrode connection |
| 52 | 6MAGNPER00 | 1 | Magnete permanente coppia | Permanent magnet (pair) |
| 53 | 6DADOZIG00 | 10 | Dado zigrinato | Knurled nut (10-pc. pack) |
| 54 | 6BRUMMET03 | 1 | Brucciato 12 rampe metano 24 (NO Russia) | Methane12-RAMP gas burner 24 (NOT Russia) |
| | 6BRUMGPL03 | 1 | Brucciato 12 rampe GPL 24 (NO Russia) | LPG 12-RAMP gas burner 24 (NOT Russia) |
| | 6BRUMMET04 | 1 | Brucciato 13 rampe metano 28 - Russia (24-28) | Methane13-RAMP gas burner 28 (Russia 24-28) |
| | 6BRUMGPL04 | 1 | Brucciato 13 rampe GPL 28 | LPG 13-RAMP gas burner 28 |
| | 6BRUGPLR00 | 1 | Brucciato 13 rampe GPL 24 Russia | LPG 13-RAMP gas burner 24 Russia |
| | 0TRASMET04 | 12 | Trasformazione a metano Dual CTFS 24 (NO Russia) | Methane conversion kit Dual CTFS 24 (NOT Russia) |
| | 0TRASMET05 | 13 | Trasformazione a metano Dual CTFS 28 - Russia (24-28) | Methane conversion kit Dual CTFS 28 - Russia (24-28) |
| | 0TRASGPL03 | 12 | Trasformazione a GPL Dual CTFS 24 (NO Russia) | PLG conversion kit Dual CTFS 24 (NOT Russia) |
| | 0TRASGPL06 | 13 | Trasformazione a GPL Dual CTFS 28 | PLG conversion kit Dual CTFS 28 |
| | 0TRASGPL04 | 13 | Trasformazione a GPL Dual CTFS 24 Russia | PLG conversion kit Dual CTFS 24 Russia |
| 55 | 6CAPFURC00 | 1 | Cappa fumi ricambio compatta | Flue gas hood for wall-hung boilers |
| 56 | 6CAMCORC00 | 1 | Camera di combustione ricambio compatta | Combustion chamber for wall-hung boilers |
| 57 | 6SETISRC00 | 1 | Set di isolanti ricambio compatte | Complete set of insulating material for wall-hung boilers |
| 58 | 6VENTILA07 | 1 | Ventilatore Fime GR00715 - 24 | Fime GR00715 fan - 24 |
| | 6VENTILA10 | 1 | Ventilatore Fime GR02865 -28 | Fime GR02865 fan - 28 |
| 59 | 6PANLACM00 | 1 | Pannello laterale caldaia murale | Wall-hung boiler side panel |
| 60 | 6PANFRCM00 | 1 | Pannello anteriore caldaia murale interno | Wall-hung boiler front panel indoor |
| | 6PANFRCM01 | 1 | Pannello anteriore caldaia murale esterno più guarnizione | Wall-hung boiler front panel outdoor with gasket |
| 61 | 6FONDUR00 | 1 | Fondello per caldaia murale compatta completo | Complete base for wall-hung boilers |
| 62 | 6YPRESSO00 | 1 | Pressostato Aria 52/42 PA Huba Control - 24 Kw | Air pressure switch 52/42 PA Huba Control - 24 Kw |
| | 6YPRESSO01* | 1 | Pressostato Aria 47/61 PA Huba Control - 28 Kw (vecchia versione *) | Air pressure switch 47/61 PA Huba Control - 28 Kw (old series *) |
| | 6PRESSO02 | 1 | Pressostato Aria 67/57 PA Huba Control - 28 Kw | Air pressure switch 67/57 PA Huba Control - 28 Kw |
| 63 | 6GUARSIL01 | 1 | Guarnizione in silicone ILGA 002-G | Silicone gasket ILGA 002-G |
| 64 | 6WTAPFUM01 | 1 | Tappo di chiusura foro D.12 mm | Sealing cap D 12 mm |

| | | | | |
|-----|-------------|----|---|--|
| 65 | 6LAMIAANT00 | 1 | Lamiera anti-irraggiamento per caldaia murale | Anti-radiation plate for wall-hung boilers |
| 66 | 6DEFLEDX00 | 1 | Deflettore destro per cappa fumi caldaia murale | Right deflector for wall-hung boiler flue gas hood |
| 67 | 6DEFLEX00 | 1 | Deflettore sinistro per cappa fumi caldaia murale | Left deflector for wall-hung boiler flue gas hood |
| 68 | 6YTRAACC00 | 1 | Trasformazione d'accensione | Ignition transformer |
| 69 | 6CANDELA00 | 3 | Candeletta d'accensione compatta Dual | Spark plug for Dual |
| 70 | 6ORVENCA00 | 5 | O-Ring di tenuta ventilatore centrifugo | Centrifugal fan O-Ring seal |
| 72 | 6STASOST01 | 1 | Staffa di sostegno a muro per caldaia murale | Wall bracket for wall-hung boilers |
| 73 | 6BYPRIDU00 | 1 | By-Pass ricambio Dual | Spare by-pass pipe for Dual |
| 74 | 6ISOLRIC00 | 1 | Isolamento completo di ricambio Dual 24 | Complete insulation for mod. Dual 24 |
| | 6ISOLRIC01 | 1 | Isolamento completo di ricambio Dual 28 | Complete insulation for mod. Dual 28 |
| 75 | 6YVETRINO0 | 3 | Vetrino Visore | Visor glass |
| 76 | 6ETICRES01 | 5 | Etichetta resinata adesiva logo Nova Florida | Adhesive label with Nova Florida logo |
| 77 | 6GHIEROT01 | 3 | Ghiera G3/4 Pol | Ring nut G3/4" |
| 78 | 6YTUBCON02 | 1 | Tubo in silicone diametro int. 4, esterno 8 | Silicone pipe: inside Ø 4 mm, outside Ø 8 mm |
| 79 | 6YTERSIC00 | 3 | Termostato Di Sicurezza 105° | Safety thermostat 105° C |
| 80 | 6CIRCOLA08 | 1 | Circolatore RS15/5-3 - Ku - Clr - 3 | Circulating pump RS15/5-3 - Ku - Clr - 3 |
| 81 | 6DEGASAT00 | 1 | Degasatore per caldaie murali | Degasser for wall-hung boilers |
| 82 | 6SCAMBIM02 | 1 | Scambiatore Valmex Bitermico 5 tubi | Valmex 5-duct bi-thermal exchanger |
| 83 | 6RELREFL00 | 1 | Relè Reed per flussostato Bitron | Reed relay for "Bitron" flow control |
| 84 | 6VASOESP01 | 1 | Vaso d'espansione ZILMET 539 di 5 litri | 5-litre ZILMET 539 expansion vessel |
| 85 | 6TUBRIIM01 | 1 | Tubo di ritorno dall'impianto di riscaldamento | Return duct from the heating system |
| 86 | 6TUBMAIM06 | 1 | Tubo mandata all'impianto di riscaldamento | Delivery duct to the heating system |
| 87 | 6GRUIDRB00 | 1 | Gruppo idraulico ricambio bitermica | Bi-thermal boiler hydraulic unit |
| 88 | 6TUBRUCA00 | 1 | Tubetto di collegamento rubinetto di carico | Filling tap pipe |
| 89 | 6TUBACFR00 | 1 | Tubo acqua fredda impianto sanitario | DHW system cold water duct |
| 90 | 6TUBACCA00 | 1 | Tubo acqua calda impianto sanitario x Nordgas | DHW system hot water duct for Nordgas |
| | 6TUBACCA01 | 1 | Tubo acqua calda impianto sanitario | DHW system hot water duct |
| 91 | 6VALSFAU01 | 1 | Valvola sfiato automatica | Automatic relief valve |
| 92 | 6RACRUCA00 | 1 | Raccordo per rubinetto di carico | Filling tap connector |
| 98 | 6GUARNIZ02 | 10 | Guarnizione 11x5 | Gasket 11x5 |
| 99 | 6PASSACA03 | 3 | Passacavo | Fairlead |
| 100 | 6DIAFSCA01 | 3 | Diaframma scarico fumi diametro 42 | Flue gas discharge diaphragm Ø 42 |
| | 6DIAFSCA02 | 3 | Diaframma scarico fumi diametro 45 | Flue gas discharge diaphragm Ø 45 |
| | 6DIAFSCA04 | 3 | Diaframma scarico fumi diametro 40 | Flue gas discharge diaphragm Ø 40 |
| | 6DIAFSCA05 | 3 | Diaframma scarico fumi diametro 49 - solo 28 Kw | Flue gas discharge diaphragm Ø 49 - only 28 Kw |
| | 6DIAFSCA06 | 3 | Diaframma scarico fumi diametro 44 | Flue gas discharge diaphragm Ø 44 |
| | 6DIAFSCA07 | 3 | Diaframma scarico fumi diametro 47 | Flue gas discharge diaphragm Ø 47 |
| | 6DIAFSCA09 | 3 | Diaframma scarico fumi diametro 41 | Flue gas discharge diaphragm Ø 41 |
| 101 | 6STAANPU00 | 1 | Staffa Anti-Pulsazione Per Dual CTFS | Anti-vibration bracket for Dual CTFS |
| 102 | 6REGOFU00 | 5 | Regolatore di flusso 12 l/minuto | Flow regulator, 12 l/min |
| 103 | 6TUBPPVG01 | 1 | Tubetto presa di pressione valvola gas | Pressure intake pipe on gas valve |
| 104 | 6TUBOGAS09 | 1 | Tubo gas per caldaia murale compatta | Gas duct for wall-hung boiler |
| | 6TUBOGAS03 | 1 | Tubo gas per caldaia murale compatta vecchia versione | Gas duct for wall-hung boiler old version |
| 105 | 6VALVGAS03 | 1 | Valvola gas SIT SIGMA 845 - INTERNO | Gas Valve SIT SIGMA 845 - INDOOR |
| | 6VALVGAS04 | 1 | Valvola gas SIT SIGMA 845 - ESTERNO | Gas Valve SIT SIGMA 845 - OUTDOOR |
| 106 | 6CURFIVG00 | 1 | Curvetta di fissaggio per valvola SIT | Sit gas valve mounting tube |
| 107 | 6GUAVAGA01 | 1 | Guarnizione per valvola gas | Gas valve gasket |

| | | | | |
|-----|------------|---|--|--|
| 108 | 6DEFLANT00 | 1 | Deflettore anteriore per cappa fumi Dual 28 | Front side deflector for wall-hung boiler flue gas hood 28 |
| 109 | 6DEFLPOS00 | 1 | Deflettore posteriore per cappa fumi Dual 28 | Back side deflector for wall-hung boiler flue gas hood 28 |
| 110 | 6YBOBINA00 | 1 | Bobina per valvola Sit 840-845-848 | Sit gas valve 840-845-848 coil |
| 111 | 6COPERIG00 | 1 | Copertura rigida per tetto caldaia | Wall-hung boiler outdoor top cover |
| 112 | 6GUAPREL00 | 1 | Guarnizione di protezione quadro elettrico | Electrical unit protection gasket |
| 113 | 6CABLREM00 | 1 | Cavo per interfaccia controllo remoto | Remote control cable |
| 114 | 6SCHEREM00 | 1 | Scheda per interfaccia controllo remoto | Remote control electronic board |
| 115 | 6WTAPFUM01 | 5 | Tappo ILGA | ILGA plug |
| 116 | 6TAPPQES00 | 4 | Tappo per quadro elettrico caldaia murale da esterno | Wall-hung boiler outdoor electrical unit plug |
| 117 | 6ETAUQES00 | 1 | Etichetta per quadro elettrico caldaia murale da esterno | Wall-hung boiler outdoor electrical unit label |
| 118 | 0CREMOTO02 | 1 | Comando remoto | Remote control |

* codice prodotto : vecchia versione (es.ctbu22cA28) nuova versione (es.ctbu22cX28)

* product code : old series (es.ctbu22cA28) new series (es.ctbu22cX28)

